

## Kugelförderer Serie KF-L



## Kugelförderer Serie KF-L



Die Kugelförderer der Serie KF-L mit pneumatischer Hubplatte sind eine kostengünstige Lösung um Kugeln zu fördern sowie in der Größe zu sortieren.

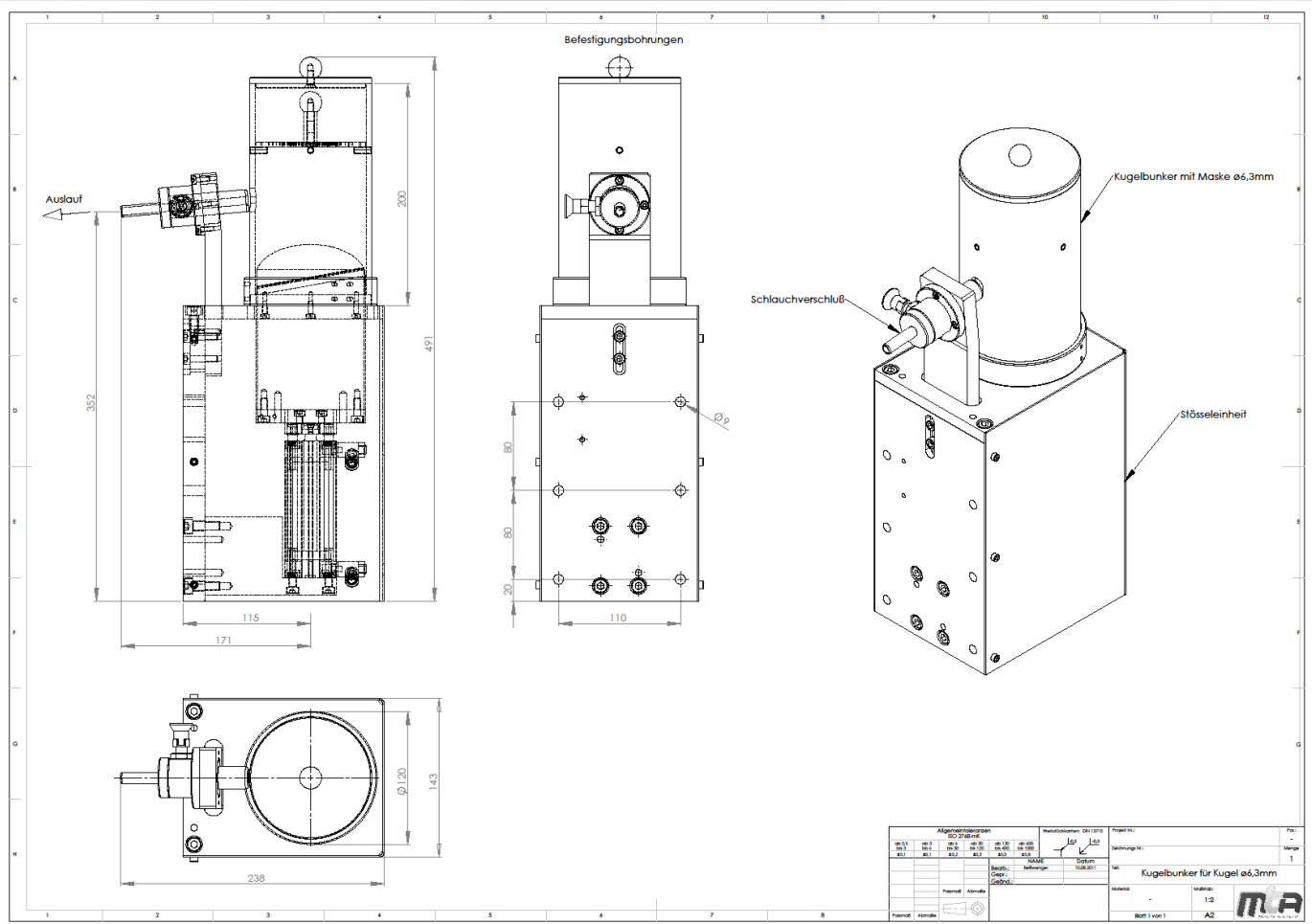
Die Füllkapazität beträgt je nach Kugelgröße bis zu 2000 Stück. Durch das optional erhältliche Zubehör wie z.B. Sensorhalterung oder Zuschussvereinzelung kann der KF-L kundenspezifisch ausgelegt werden.

Die kompakte Bauweise ermöglicht eine einfache Montage an beliebiger Stelle.

### Besonderheiten:

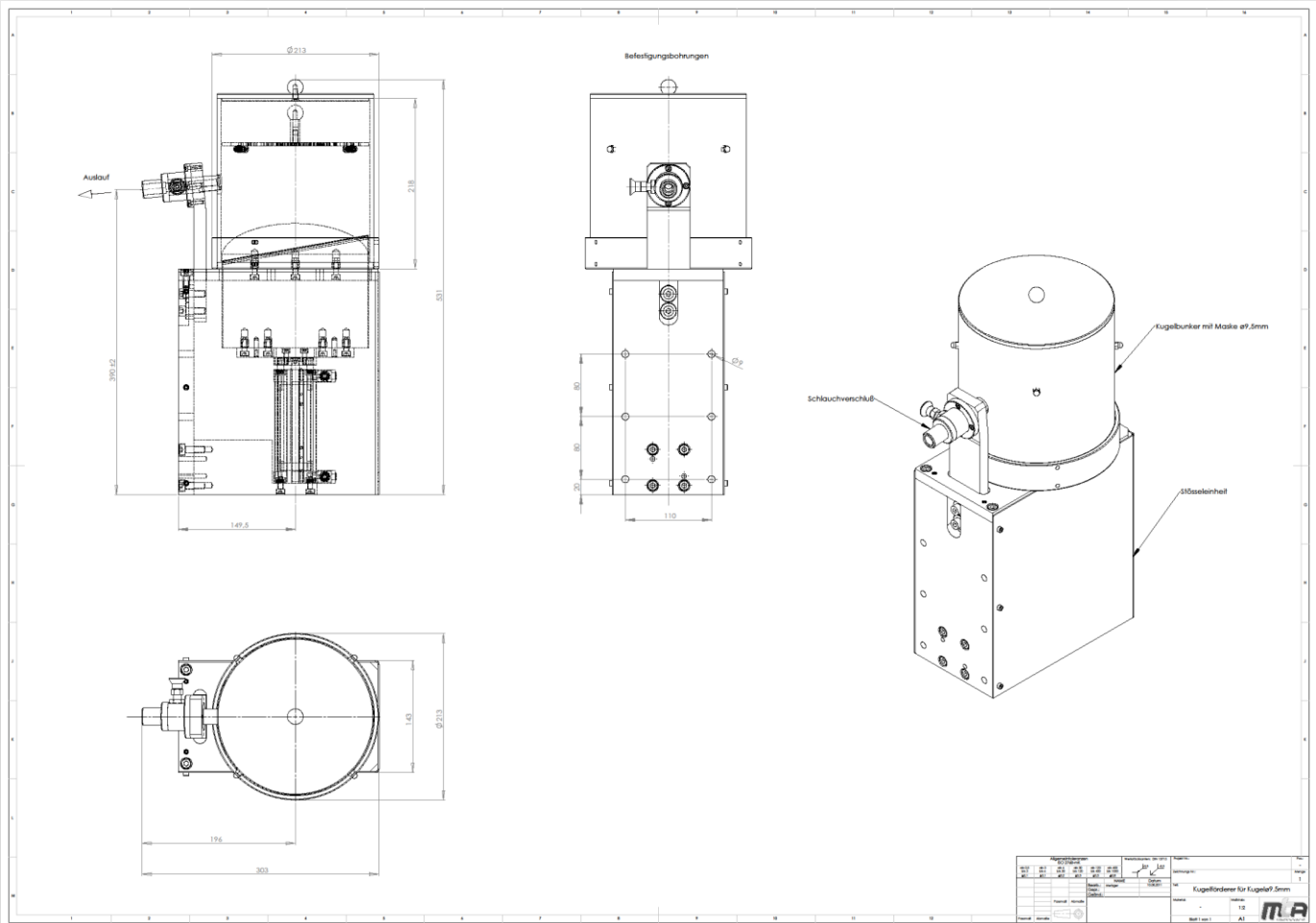
- Mechanische Sortierung der Kugeln. Einstufung 0,5mm
- Kugelgrößen 3-15mm. Größe einfach bei Anfrage angeben.
- Schnell entnehmbare Schlauchhalterung.
- Zylinder Festo
- Problemlose Nachrüstung der Endlagensensorik; Halterungen für M8 Näherungsschalter oder Magnetschalter am Zylinder.
- 3 Standardvarianten sowie Sonderlösungen auf Anfrage
- Behälter aus Plexiglas sowie Hubplatte aus POM mit Gewindeeinsätzen

## Kugelförderer KF-L120





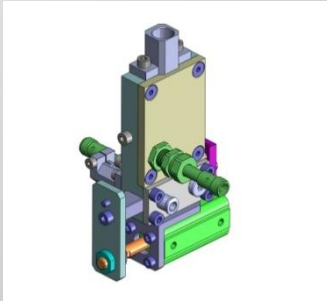
## Kugelförderer KF-L200



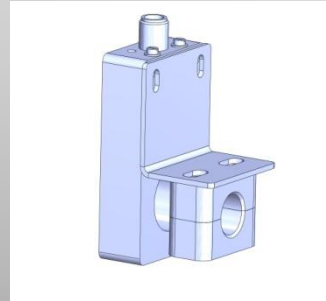
### Technische Daten:

Auslauf 1-fach  
Hub 100mm pneumatisch  
Füllmenge: 1000 Stück bei  $\varnothing 9,5$ mm  
Behälter  $\varnothing 200$ mm  
Kugelgrößen  $\varnothing 3$ -15mm  
Fördermenge 50-100 Stück / Minute

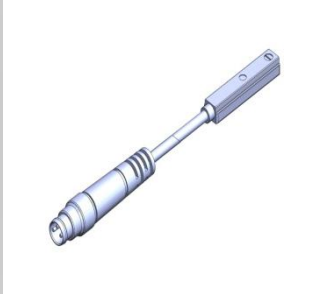
## Zubehör



Vereinzelung mit  
Zuschusseinrichtung



Stauüberwachung für  
Schlauch



Magnetschalter für  
Zylinder



Befestigung für M8  
Näherungsschalter  
(optional)



Drosselrückschlagventil  
Festo



Schlauch für Kugel

Erreichbar



**mta Maschinentechnik GmbH**

Im Loh 32  
73434 Aalen - Fachsenfeld

Tel. 07366 / 92555-0  
Fax 07366 / 92555-12

[info@mta-maschinentechnik.de](mailto:info@mta-maschinentechnik.de)  
[www.mta-maschinentechnik.de](http://www.mta-maschinentechnik.de)